

**MANITOU MT625T  
S2E3 EN**

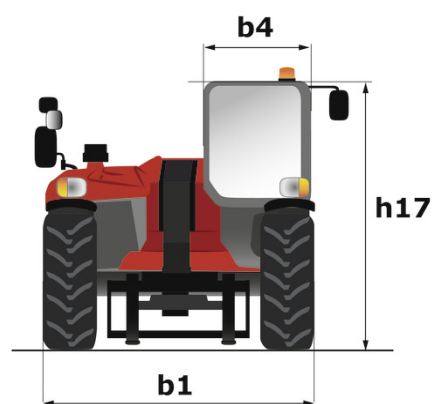
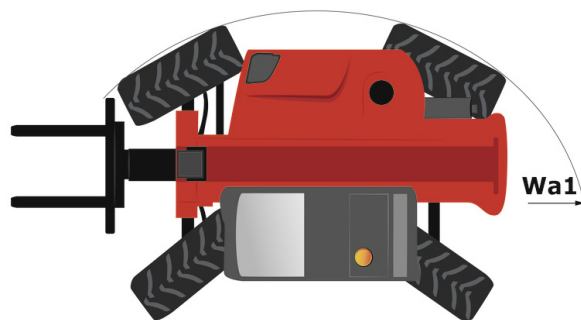
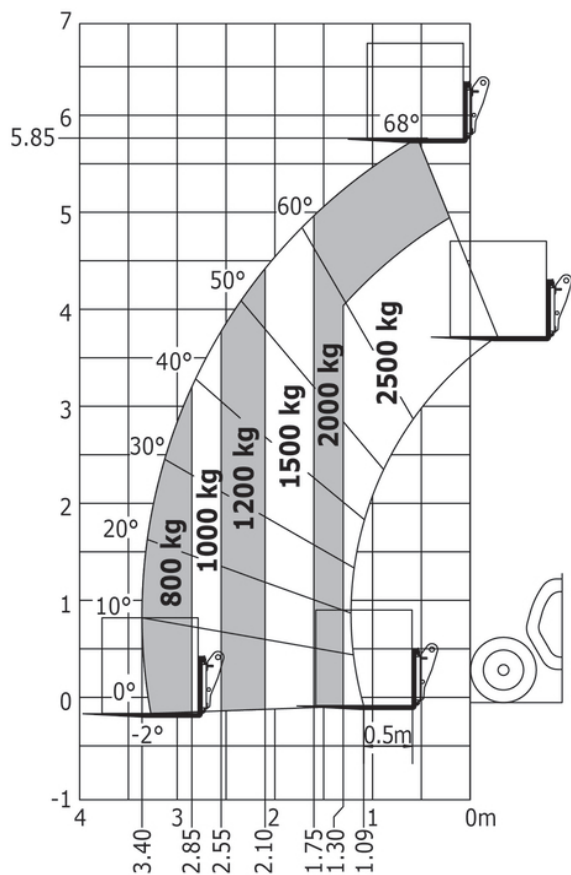
 **GV3.it**

**SOLLEVATORE TELESCOPICO**



# SOLLEVATORE TELESCOPICO

## MANITOU MT625TS2E3 EN



### CARATTERISTICHE STANDARD

Massa totale a vuoto _____	4800 kg	Altezza libera dal suolo _____	0,33 m
Portata massima _____	2500 kg	B4. Larghezza cabina _____	0,79 m
Altezza massima di sollevamento _____	5,85 m	Angolo di inclinazione verso l'alto _____	12°
Sbraccio massimo _____	3,40 m	Angolo di inclinazione in avanti _____	117°
Lunghezza al portaforche _____	3,83 m	Wa1. Raggio di sterzata (esterno ruote) ____	3,31 m
Larghezza al portaforche _____	3,90 m	Tipo di ruote _____	Antitraccia
B1. Larghezza _____	1,81 m	Forza di strappo con benna _____	3427 daN
H17. Altezza _____	1,92 m	Motore _____	Kubota V3307DI-T
Interasse _____	2,3 m	Potenza nominale _____	75 cv / 55 kW



PER INFORMAZIONI

[www.gv3.it](http://www.gv3.it) |    